

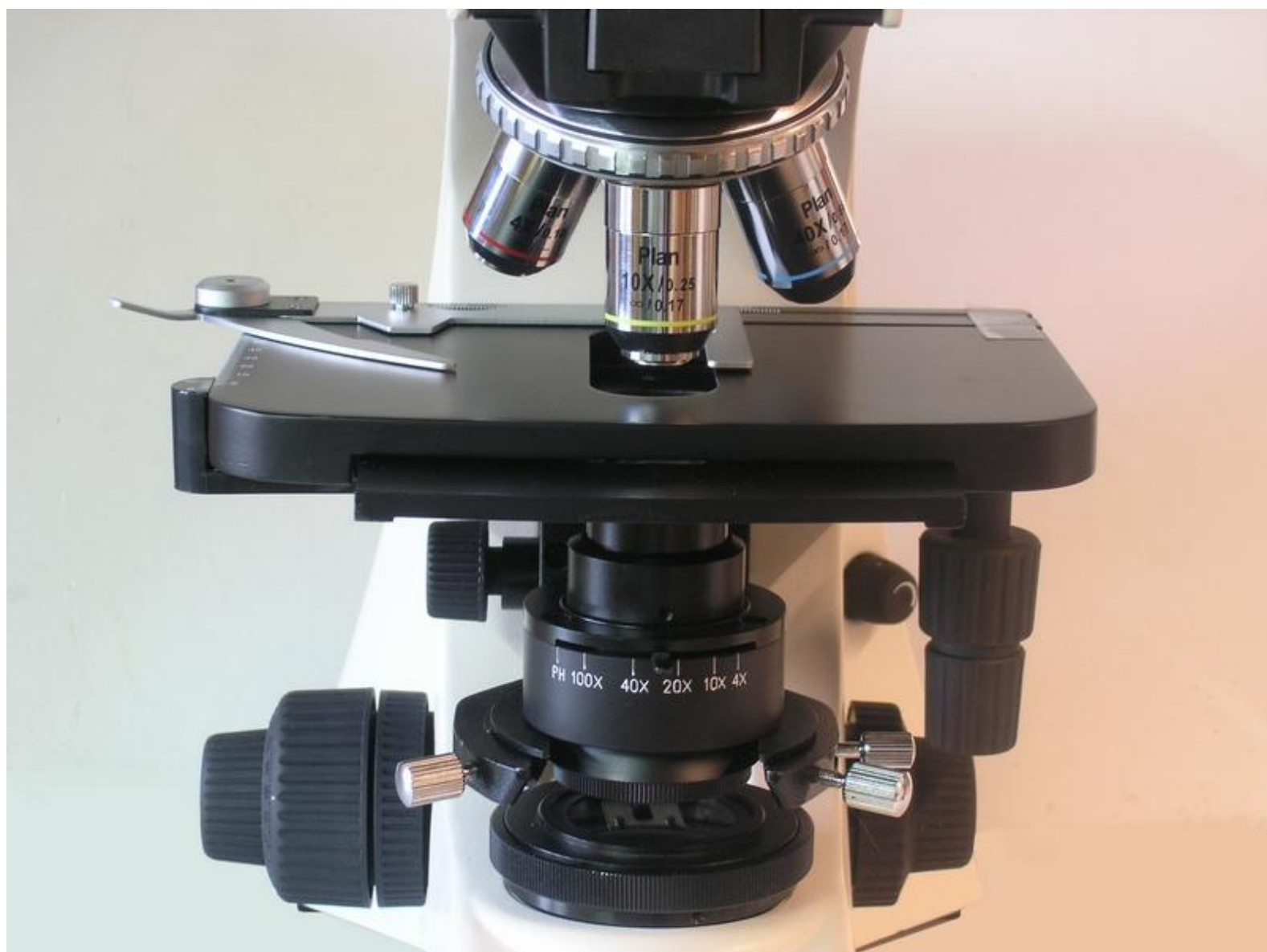


# CFMBK 5000

---

*Nouveaux*

*Microscopes droit biologiques*



**La série BK de REALUX est spécifiquement conçue pour la routine et la recherche en l'Université, éducation, hématologie et cytologie clinique la qualité optique est une exigence.**

**Les objectifs IOS sont corrigés à l'infini.**

**La configuration inclue un éclairage de Koehler 20Watts ou 30Watts Halogène ou par éclairage à LED.**

**La série BK peut évoluer avec des équipements complémentaires avec le contraste de phase le fond noir ou l'épi fluorescence pour assurer dans le long terme la réponse à toutes les applications de l'utilisateur.**





*La conception a été faite en tenant compte des exigences de tous les utilisateurs, ergonomie avec la tourelle inversés, puissance d'éclairage, réglage selon Koehler, qualité d'image avec les objectifs à l'infini.*

*Large platine avec un revêtement résistant*

*Sortie trinoculaire avec adaptateurs à monture "C"*



# Objectifs IOS Corrigés à l'infini

---



# Condenseur O.N 1.25

---



# Contraste de phase à tourelle

---



# Contraste de phase en glissières

---



*Kit 10X*

*Kit 20X*

*Kit 40X*

*Kit 100X*

# Polarisation, Fond Noir

---



## Documentation : Photo numérique

---

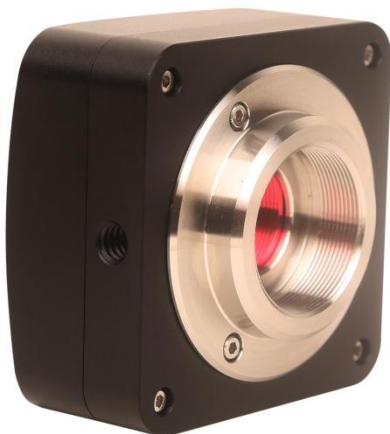


# Documentation : Caméra Digitales

*La numérisation des images par l'utilisation de caméra numérique, par l'intermédiaire d'adaptateurs à monture C, 1x ou 0,5x, offre des images remarquables*



*Trois modèles de caméras numériques USB2 sont proposés et peuvent être choisis en fonction de leurs résolutions*



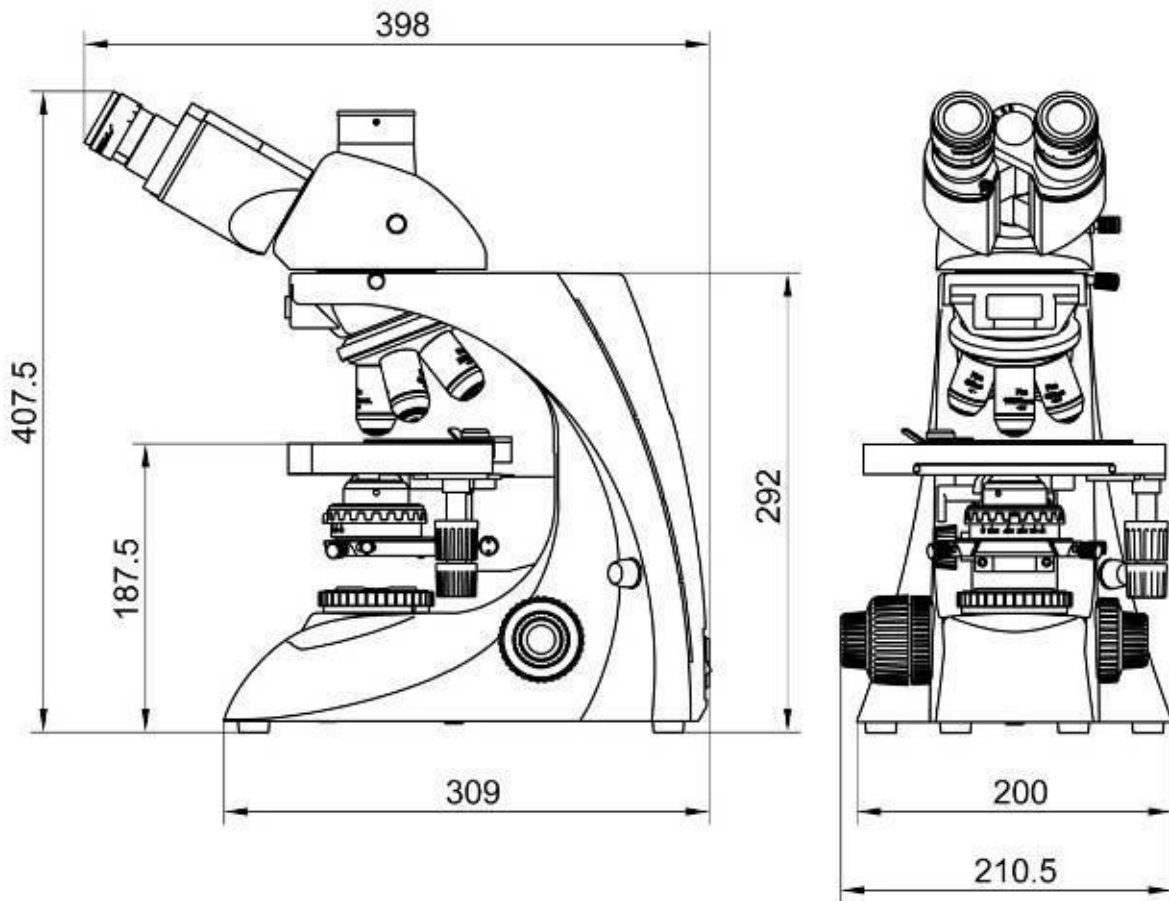
## Caméras numériques

### USB2 et USB3

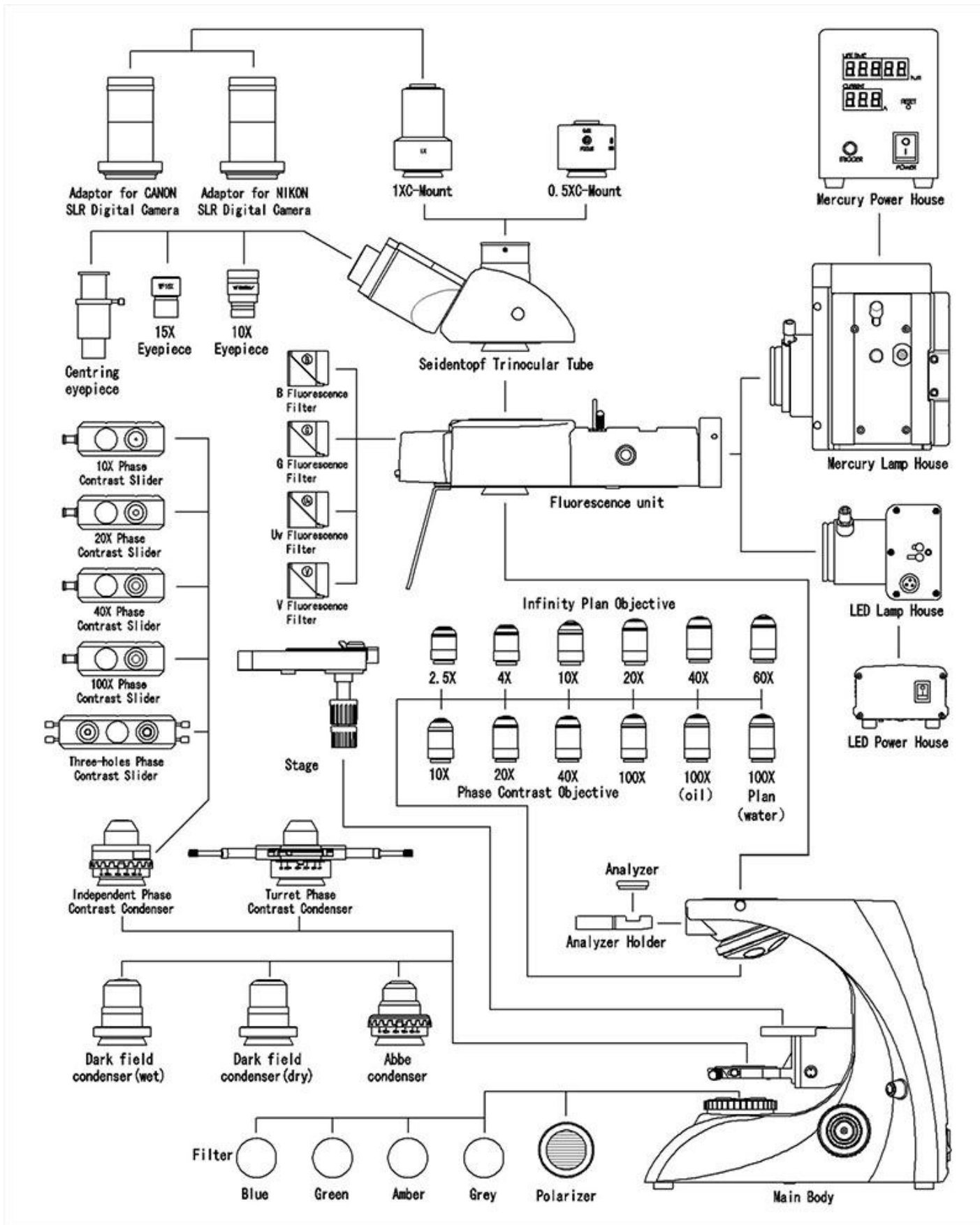
3 Millions de Pixels
5 Millions de Pixels
10 Millions de Pixels
14 Millions de Pixels
16 Millions de Pixels
18 Millions de Pixels
20 Millions de Pixels

# Dimensions et schémas

---







Désignation	Spécifications	
Oculaires	WF 10X-20 mm (23,2 mm)	●
	WF 16X-13 mm (23,2 mm)	○
	WF10X-18mm (Avec Pointeur) (23,2 mm)	○
	WF-10X-20 mm (Réticule 0.1mm) (23,2 mm)	○
Objectifs Infini Plan Achro	OBJECTIF IOS PL ACH 2,5/0.07 W.D.=8.47 mm	○
	OBJECTIF IOS PL ACH 4/0.10 W.D.=12.10 mm	●
	OBJECTIF IOS PL ACH 10/0.25 W.D.=4.64 mm	●
	OBJECTIF IOS PL ACH 20/0.40 W.D.=2.41 mm	●
	OBJECTIF IOS PL ACH 40/0.66 W.D.=0.65 mm	●
	OBJECTIF IOS PL ACH 60/0,80 W.D.=0.33 mm	○
	OBJECTIF IOS PL ACH 100/1.25 (OIL) W.D.=0.12 mm	●
Tête binoculaire	Seidentopf Inclinée 30°, Rotation 360°, Dist. Inter pupillaire 48-75mm	●
Tête trinoculaire	Seidentopf Inclinée 30°, Rotation 360°, Dist. Inter pupillaire 48-75mm (80% :20%) ou (100% :0%)	○
Condenseur	Condenseur d'Abbe N.A. 1,25, avec diaphragme iris	●
Révoluer	Quintuple	●
Platine XY	Taille 175 x 145 mm, Déplacement 78x55 mm Guide –objet pour 2 lames	●
Éclairage	6V 30W Halogène	○
	LED 3 Watts	●
Koehler	Diaphragme de champ	●
Filtre	Bleu (avec éclairage Halogène)	○
Polarisation	Simplifiée : Analyseur et Polariseur	○
Condenseurs Fond Noir	Condenseur à sec pour 4x à 40x	○
	Condenseur à immersion pour 100x	○

Montures « C »	1x (pour photo ou camera avec capteur de grande taille)	○
	0,57x avec focus ( pour caméras 1/2" )	○
Contraste de phase	Condenseur à tourelle 5 positions Zéro, 10x, 20x, 40x et 100x	○
	Kits Phase comprenant un condenseur à glissière, une lunette de centrage, glissière de phase et objectif phase (10x, 20x, 40x ou 100x)	○
Fluorescence	Kit HBO 100 Watts pour Epi-fluorescence, tourelle à 6 filtres	○
	Kit LED pour Epi-fluorescence, tourelle à 6 filtres	○

- de série, ○ en option

Carton 565 mm x 310 mm x 410 mm

Poids brut : 12 kg

Poids net : 10 kg



web

**REALUX™** Marque déposée  
France